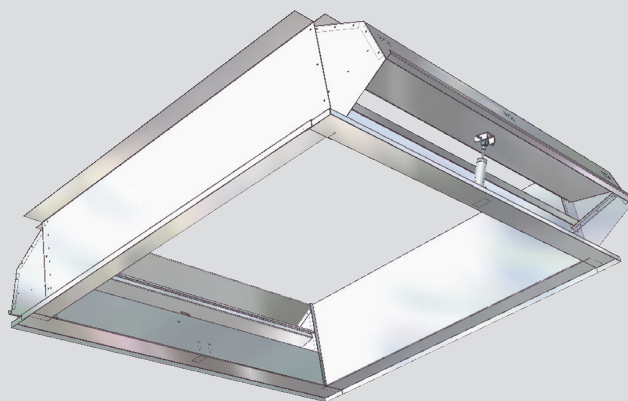
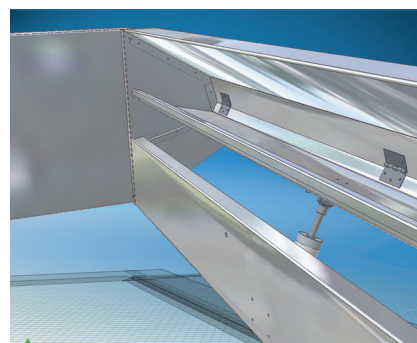
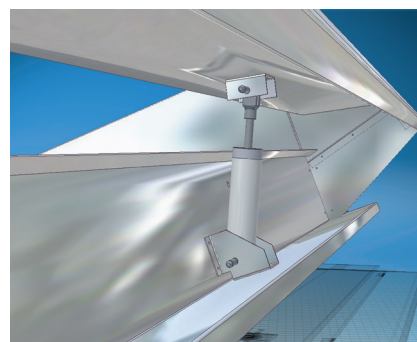


Weatherlite

Base model for ventilation during rainfall



Weatherlite – Base system



Weatherlite – Detailed views

Colt's Weatherlite bruges når der stilles krav om regnsikker, naturlig ventilation i forbindelse med brandventilation. Enheden bruges som underdel for enheden til brandventilation. Dette kan eksempelvis være Colt's EuroCO enhed. Ønskes således regnsikker naturlig ventilation etableres enheden under

EuroCO enheder. Dermed opnås dels en brandventilationsløsning, der opfylder EN12101 kravene, men nu yderligere kombineret med muligheder for at give regnsikker naturlig ventilation. Weatherlite er opbygget i aluminium og med spjæld i siderne. Disse er aerodynamisk udformet, og giver således

god effekt for bortledning af varme og overskudsluft – også ved regn. Spjældene, der bevæges af trykluftscylindre, kan tilsluttes samme betjeningscentral som brandventilationsenhederne.

CO< ApS
Østervangsvej 24
DK-6715 Esbjerg N

Kontakt ØST:
Lars Larsen
Tel.: (+45) 4026 6139

Kontakt VEST:
Torben Knudsen
Tel.: (+45) 4018 1419

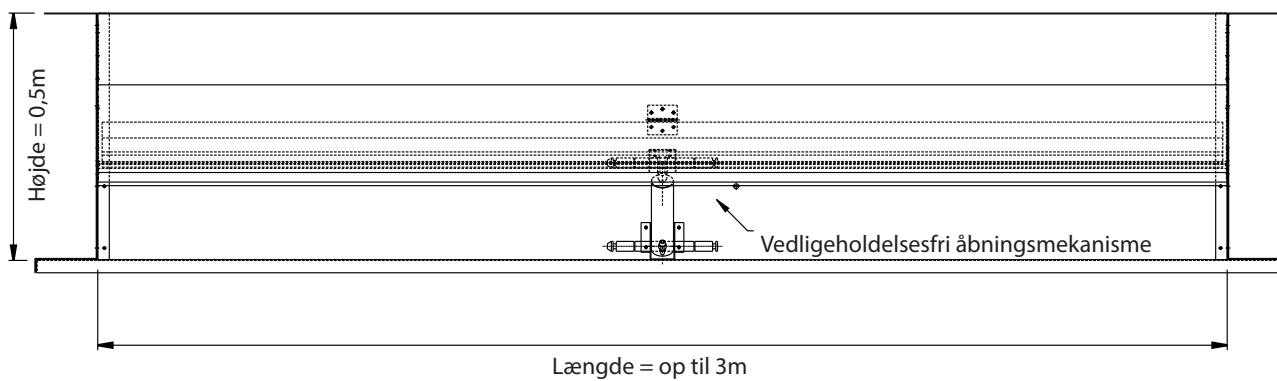
Tel.: (+45) 4870 2280
Mail.: info@colt.dk
www.coltinfo.dk

SERVICE

Enheden er enkel at montere og efterfølgende service krav er beskedne, da oplukkesystemet er vedligeholdelsesfrit.

COLT'S UDVALG AF PRODUKTER OG SYSTEMER

Vores udvalg af service dækker områderne: naturlig/mekanisk ventilation, varme, energi bevaring, aircondition enheder, dagslysteknologi, solafskærmning og photovoltaic elementer. Vi tilbyder Dem gerne assistance i forbindelse med projekt udarbejdelse inden for vore fagområder.



Længde og bredde kan variere og tilpasses efter ventilator/RWA enheden

