

## Coltlite

## Lamelbaseret løsning til:

- Røg- og brandventilation og naturlig ventilation.
- Erstatningsluft for røg og brandventilation
- Naturlig ventilation

Coltlite anvendes hvor der er brug for lodrette åbningsarealer i facader for røg og brandventilation og naturlig ventilation. Det er egentlig et vindue ligesom alle andre, men opdelingen i lameller øger effektiviteten, og giver en langt højere  $C_v$  faktor.

Opbygningen er i ekstruderet rammeprofil, og enten med isoleret termorude, eller enkelt lags glaslamel efter anvendelse og behov. Ønskes ikke termorude, kan 2 lags isoleret panelopbygning tilbydes.

Lamellerne betjenes samlet af en el-motor 24 V eller 230 V, der kan positionere lamellerne valgfrit mellem åben og lukket. Alternativt kan åbnesystemet være manuelt eller pneumatisk.

Enhederne for røg og brandventilation er naturligvis testet i.h.t. DS/EN 12101-2 og CE mærket.

Ved bredde op til 1500 mm. klares et vindtryk på 1,5 kN/m<sup>2</sup>

Høj  $C_v$  faktor.

Med  $C_v$  faktor på omkring 0,58 giver enheden omkring den dobbelt effekt af et normalt vindue der kan åbnes 30 grader, så det geometriske areal i facaden reduceres dermed væsentligt.

$C_v$  faktoren afhænger af såvel vinduesdimension som lamellens dimension. Vi anbefaler derfor at De kontakter os for en eksakt beregning i det aktuelle tilfælde.



Lav U værdier.

U værdier for Coltlite lamelvinduer varierer afhængigt af opbygningen og termorudens data. Vælges en type CLT i kombination med en 3 lags termorude, nås en samlet U værdi helt ned til 1,5 W/m<sup>2</sup>K, men såvel højde / bredde forholdet på både hele vinduet og lamellen influerer, ligesom ramme og glasopbygning har indflydelse.

Vi anbefaler at De kontakter os for en eksakt beregning af U værdien i det aktuelle tilfælde.

CO&LT ApS  
Østervangsvej 24  
DK-6715 Esbjerg N

Kontakt ØST:  
Lars Larsen  
Tel.: (+45) 4026 6139

Kontakt VEST:  
Torben Knudsen  
Tel.: (+45) 4018 1419

Tel.: (+45) 4870 2280  
Mail.: [info@colt.dk](mailto:info@colt.dk)  
[www.coltinfo.dk](http://www.coltinfo.dk)

Coltlite enhederne er testet i henhold til mange standarder – de væsentligste:

- DS/EN 12101 – 2 for funktion som røg og brandventilation
- DS/EN 1451-1 – for funktion som facadeelement
- DS/EN 12207 – lufttæthed
- DS/EN 12208 – vandtæthed
- DS/EN 12210 – vind

#### Indbygning

Coltlite enhederne kan indbygges i alle facadetyper. Enten ligesom et selvstændigt vindueselement, men forskelligt adapterflanger muliggør sammenbygning med stort set alle facadeprofilsystemer. Montagen er enkel. Coltlite leveres oftest helt samlet, men af hensyn til håndtering og vægt kan enhederne også leveres som rammeopbygningen separat, med efterfølgende enkel montage af de enkelte lamelvinduer.

#### Sikkerhed i anvendelse.

El motorer er forsynet med klemsikring. Derfor kan Coltlite monteres i almindelige facader, uden der er risiko for, at få klemte fingrene under motorbevægelsen.

#### Arkitektur.

Coltlite produceres udelukkende på ordre, og vi tilbyder enheder i alle dimensioner i spring på hele millimeter i såvel højde som bredde. Løsningen kan således tilpasses de arkitektoniske krav til geometrisk udformning, ligesom at øvrige normale krav om elegance og design er opfyldt med markedets smalleste profiler, slim line motorer og overfladebehandling efter projektkrav og ønske.



#### 3 varianter

Coltlite tilbydes i 3 varianter:

##### Coltlite type CLT

Termisk brudt ramme i ekstruderet alu profil  
For valgfri termorude konstruktion i til 28 mm glas.  
Hærdet termorude i 2 eller 3 lags glas.  
Rammedybde 47 mm – rammebredde 40 mm

##### Coltlite type CLN

Ikke termisk brudt ramme i ekstruderet alu profil  
Termorude konstruktion med 28 mm floatglass.  
Rammedybde 47 mm – rammebredde 40 mm

##### Coltlite type CLS

Ikke termisk brudt ramme i ekstruderet alu profil  
For rammeløs glaslamel i enkelt lags glas.  
Glas i 8, 10 eller 12 mm afhængigt af krav.  
Rammedybde 47 mm – rammebredde 40 mm



## Tekniske data Coltlite CLT

Beskrivelse:	Enhedens ramme og lamelrammen er i termisk brudt ekstruderet aluminium. For 2- eller 3-lags termorude, 28 mm hærdet glas.
Bredde:	min. 300 mm – max. 2000 mm
Højde:	min. 300 mm - max. 3000 mm
Lamelhøjde:	150 mm til 350 mm
Hængsling:	midthængslet lamel er standard – andre på forespørgsel.
Åbningsvinkel:	max 90°
Rammedybde:	47 mm
Ramme bredde:	40 mm
Lamelmateriale:	2- eller 3-lags termorude, eller 2-lags isoleret panel-opbygning
Glastykkelse:	28 mm (tilsvarende 28 mm for isoleret panel)
Standard glas:	4 mm float glas, 20 mm gas, 4 mm float
Betjening:	Manuel, 24 V DC, 230 V eller pneumatisk
Tæthed (EN12207):	Klasse 3 - 1,89 m <sup>3</sup> /hm <sup>2</sup>
Vejr (EN 12208):	Klasse 4A - vandtæt op til 150 Pa
Vind (EN12210):	Afhængig af enhedens bredde og lamel højde
Røg og brandventilation:	DS/EN 12101-2 Testet og certificeret
Varmeresistent:	B300
U værdi:	ned til 1,5 W/m <sup>2</sup> K
C <sub>v</sub> værdi:	op til 0,58
Lyddæmpning:	op til 41 dB



### Note:

\*(1) åbningsbredde er ydre breddemål – 80 mm

\*(2) over en vis højde og bredde leveres enheden i delkomponenter af hensyn til håndtering og vægt

\*(3) Maksimal lamelvægt er 20 kg. Bredde / Højdemål må ikke være under 1:10

Anførte data kan variere efter størrelser og type.

Kontakt CO&LT for endelige detailspecifikationer.

## Tekniske data Coltlite CLN

Beskrivelse:	Enhedens ramme og lamelrammen er i termisk brudt ekstruderet aluminium. For 2- eller 3-lags termorude, 28 mm float glas.
Bredde:	min. 300 mm – max. 2000 mm
Højde:	min. 300 mm - max. 3000 mm
Lamelhøjde:	150 mm til 350 mm
Hængsling:	midthængslet lamel er standard – andre på forespørgsel.
Åbningsvinkel:	max 90°
Rammedybde:	47 mm
Ramme bredde:	40 mm
Lamelmateriale:	2 lags termorude, eller 2-lags isoleret panelopbygning
Glastykkelse:	28 mm (tilsvarende 28 mm for isoleret panel)
Standard glas:	4 mm float glas, 20 mm gas, 4 mm float
Betjening:	Manuel, 24 V DC, 230 V eller pneumatisk
Tæthed (EN12207):	Klasse 4 - 0,97 m <sup>3</sup> /hm <sup>2</sup>
Vejr (EN 12208):	Klasse 5A - vandtæt op til 200 Pa
Vind (EN12210):	Afhængig af enhedens bredde og lamel højde
Røg og brandventilation:	DS/EN 12101-2 Testet og certificeret
Varmeresistent:	B300
U værdi:	ned til 1,9 W/m <sup>2</sup> K
C <sub>v</sub> værdi:	op til 0,58
Lyddæmpning:	op til 36 dB

### Note:

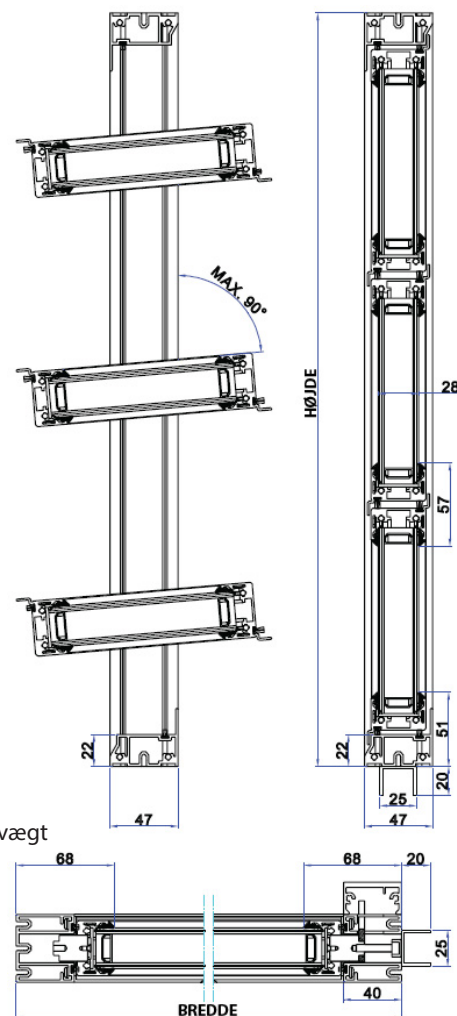
\*(1) åbningsbredde er ydre breddemål – 80 mm

\*(2) over en vis højde og bredde leveres enheden i delkomponenter af hensyn til håndtering og vægt

\*(3) Maksimal lamelvægt er 20 kg. Bredde / Højdemål må ikke være under 1:10

Anførte data kan variere efter størrelser og type.

Kontakt CO&LT for endelige detailspecifikationer.



## Tekniske data ColtLite CLS

## Beskrivelse:

Enhedens ramme og lamelrammen er ikke termisk brudt ekstruderet aluminium.  
For enkelt rude, overlappende i 8, 10 eller 12 mm hærdet eller lamineret glas.

Bredde: min. 300 mm - max. 1800 mm  
Højde: min. 300 mm - max. 3000 mm

Lamelhøjde: 150 mm til 390 mm  
Hængsling: midthængslet lamel er standard – andre på forespørgsel.

Åbningsvinkel: max 90°

Rammedybde: 47 mm

Ramme bredde: 40 mm

Lamelmateriale: enkelt lags glas

Glastykkelse: 8, 10 eller 12 mm

Standard glas: hærdet og/eller lamineret

Betjening: Manuel, 24 V DC, 230 V eller pneumatisk

Tæthed (EN12207): Klasse 1 - 19,5 m<sup>3</sup>/hm<sup>2</sup> eller 3,9 m<sup>3</sup>/hm<sup>2</sup> ved 50 Pa

Vejr (EN 12208): Klasse 5A - vandtæt op til 100 Pa

Vind (EN12210): Afhængig af enhedens bredde og lamel højde

Røg og brandventilation: DS/EN 12101-2 Testet og certificeret

Varmeresistent: B300

U værdi: ca. 5,8 W/m<sup>2</sup>K

C<sub>v</sub> værdi: op til 0,65

Lyddæmpning: op til 27 dB

## Note:

\*(1) åbningsbredde er ydre breddemål – 80 mm

\*(2) over en vis højde og bredde leveres enheden i delkomponenter af hensyn til håndtering og vægt

\*(3) Maksimal lamelvægt er 20 kg. Bredde / Højdemål må ikke være under 1:10

Anførte data kan variere efter størrelser og type.  
Kontakt CO&LT for endelige detailspecifikationer.

