

# Apollo ATI

Termisk brandventilation  
kombineret med naturlig ventilation



Apollo ATI er en videreudvikling af Colts Apollo løsning til termisk brandventilation. Apollo ATI enheden er kombineret med et underliggende modul til naturlig ventilation. Grundelementet til termisk brandventilation er naturligvis testet og CE mærket i henhold til DS/EN 12101-2 og funktion og anvendelse til dette er uændret.

ATI enheden er perfekt for anvendelse i industribyggeri med stort varmeoverskud.

Den lovpligtige brandventilation kombineres med et undermodul med spjæld, så man derved kan få bortledt overskudsvarme fra bygningen. Bortledningen sker gennem spjældene i siderne, så Apollos øvre lemme ikke skal i brug – det vil sige der er garanti for at det ikke regner ind.

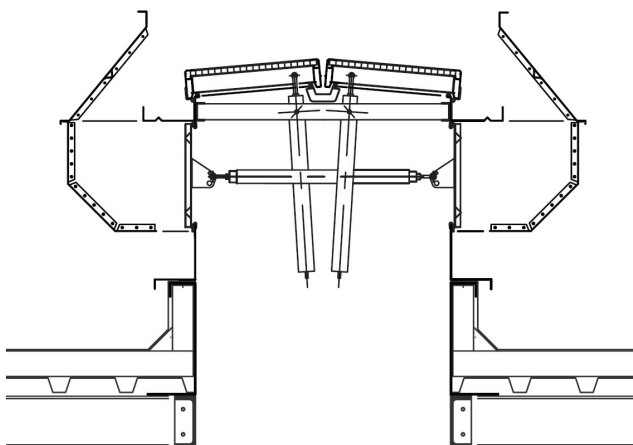
Betjeningen kan ske automatisk ved trinvis åbning ved signal fra temperaturføler. Dermed opnås en stort set enkelt og endda omkostningsfri ventilering af det underliggende rum – uden energiforbrug, og uden larm som med en mekanisk ventilator.

Apollo ATI enheden er fremstillet af korrosionsbestandig aluminium AIMg3 og med tætninger i EPDM, der sikrer en høj lufttæthed. Selve lemme kan udføres i isoleret aluminium, eller i polycarbonat plade – enten 16 mm i 7 lags konstruktion, eller i 10+6 mm polycarbonat opbygning, så der kommer dagslys ind i rummet.

Enheden har enten elektriske 24V aktuatorer eller trykluftcylindre for henholdsvis de øvre lemme og for sidespjældene



Sektion Apollo ATI i lukket position



**Apollo ATI EKSEMPEL**

Dimension:	1200 x 2400 mm
Aerodynamisk areal for røg og brandventilation	1,75 m <sup>2</sup>
Aerodynamisk areal for naturlig ventilation i sidespjæld	1,09 m <sup>2</sup>
Lemme	16-7 polycarbonat
U værdi for hele enheden	3,91 W/m <sup>2</sup> K
Snelast	800 N/m <sup>2</sup>

CO&LT ApS.  
Østervangsvej 24  
DK-6715 Esbjerg N

Kontakt ØST:  
Lars Larsen  
Tel.: (+45) 4026 6139

Kontakt VEST:  
Torben Knudsen  
Tel.: (+45) 4018 1419

Tel.: (+45) 4870 2280  
Mail.: info@colt.dk  
www.coltinfo.dk